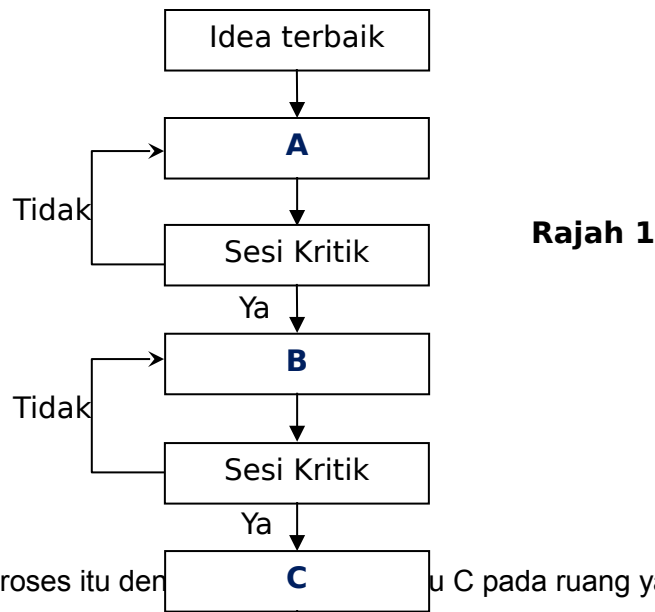


Bahagian A
{ 60 markah }

1. Tandakan (✓) pada **tiga** kaedah pengumpulan maklumat dan data yang betul di ruang yang disediakan

- i Melayari internet
- ii Pengalaman sendiri
- iii Menonton televisyen
- iv Perbincangan kumpulan
- v Pembacaan dan penyelidikan an projek.

[3 markah]



Padankan proses itu dengan... C pada ruang yang disediakan

- i Model awal
- ii Lakaran
- iii Lukisan kerja

[3 markah]

3. Tandakan (✓) pada **tiga** perkara yang berkaitan dengan etika kerja

- i Amanah
- ii Cekap
- iii Menepati masa
- iv Berdisiplin
- v Patuh

[3 markah]

4. Rajah 2 menunjukkan bacaan meter kWj



a) Nyatakan bacaan semasa meter kWj itu.

.....

[1 markah]

b) Hitung unit penggunaan elektrik pada akhir bulan Julai

.....
.....

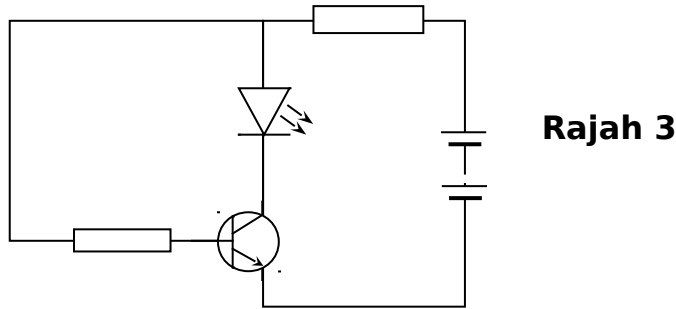
[2 markah]

5. Susun mengikut urutan yang betul langkah menggantikan sesendal pili yang rosak dengan menulis 2,3 dan 4 pada ruang yang disediakan. Langkah 1 dan 5 telah di beri.

| | | |
|-----|---|---|
| i | Tutup punca bekalan air | 1 |
| ii | Keluarkan sesendal dan ganti sesendal baru | |
| iii | Gunakan playar muncung tirus untuk keluarkan pelompat | |
| iv | Buka nat kepala pili dengan sepana hujung terbuka | |
| v | Pasang semula pelompat dan nat kepala pili | 5 |

[3 markah]

6. Rajah 3 menunjukkan satu litar skematik untuk projek elektronik

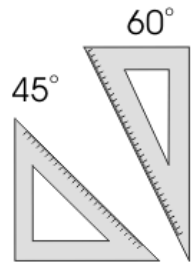
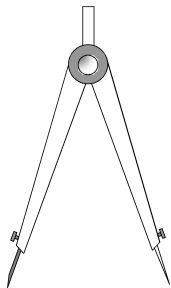


Nyatakan komponen yang terdapat di dalam litar itu pada ruang yang disediakan

- i.
- ii.
- iii.

[3 markah]

7. Nyatakan nama alat lukisan teknik berikut dengan menulis jawapan di ruang yang disediakan.

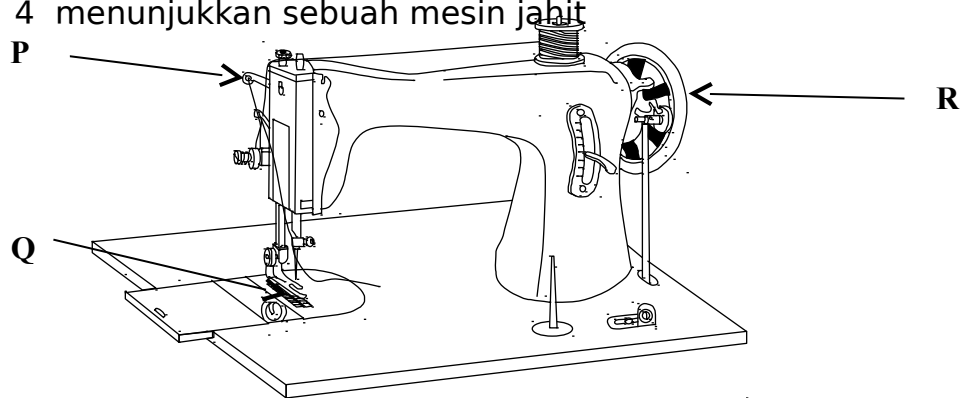


i.

ii.

iii.

8. Rajah 4 menunjukkan sebuah mesin jahit



Rajah 4

Nyatakan nama bahagian yang berlabel pada ruang yang disediakan :

- i P :
- ii Q :
- iii R : [3 markah]

9. Maklumat di bawah adalah tentang jenis-jenis kain dapur

| | |
|---|---------------|
| A | Kain maslin |
| B | Kain pencuci |
| C | Kain pengelap |

Padankan, dengan kegunaannya yang khusus dengan menulis A, B dan C pada ruang yang disediakan

- i Mengelap kuali dan periuk
- ii Menapis agar-agar yang telah di
- iii Mengeringkan pinggan mangkuk

[3 markah]

10. Tandakan (✓) pada **tiga** aktiviti pembersihan yang dilakukan secara berkala

- i Membersihkan kipas
- ii Menyapu lantai
- iii Mencuci permaidani
- iv Mengemop lantai
- v Menggilap perabot

markah]

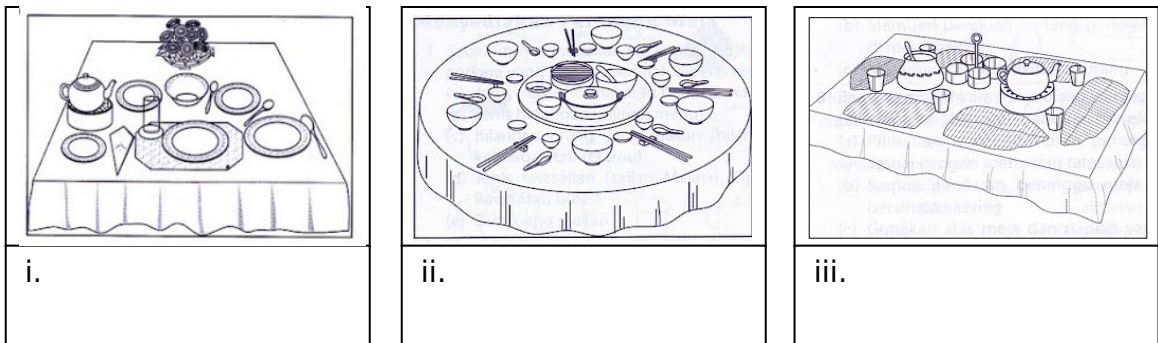
[3

11. Nyatakan **tiga** ciri utama memilih pasu untuk tanaman hiasan

- i.
- ii.
- iii.

[3 markah]

12. Nyatakan cara menyaji mengikut perunggu meja dalam gambarajah dibawah pada ruang yang disediakan



[3 markah]

13. Tandakan (✓) pada **tiga** jenis kuih yang dihasilkan daripada bater cair di ruang yang disediakan.

- i. Kuih ketayap
- ii. Kuih lompong
- iii. Kuih rengas
- iv. Kuih cara
- v. Skon titis

[3 markah]

14. Nyatakan **tiga** sumber makanan yang digunakan untuk membuat kuih tempatan pada ruang yang disediakan.

- i)

- ii)
- iii)

[3 markah]

15. Tandakan (√) bagi pernyataan yang betul tentang peraturan membungkus biskut dan (X) bagi pernyataan yang salah.

- i Biskut perlu sejuk sebelum disimpan
- ii Biskut boleh disimpan bersama kek
- iii Pelbagai jenis biskut boleh disimpan di dalam satu bekas

| |
|--|
| |
| |
| |

[3 markah]

16. Lakarkan simbol Label Jagaan Tekstil Antarabangsa yang betul berdasarkan maksud yang diberi pada ruang yang disediakan

- i Tidak boleh dicuci.
- ii Mengering secara titis kering
- iii Menyeterika

| |
|--|
| |
| |
| |

[3 markah]

17. Tandakan (√) pernyataan tentang ciri kelim betawi yang betul dan (X) pada pernyataan yang salah.

- i Basi kelim tidak kelihatan daripada sebelah luar
- ii Lebar kelim yang siap ialah 4mm hingga 6 mm
- iii Kelim ini rata dan terbuka

| |
|--|
| |
| |
| |

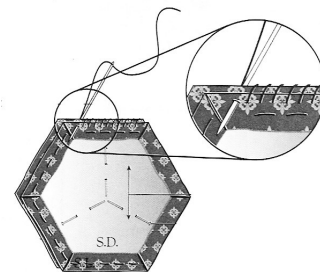
[3 markah]

18. Berikut adalah langkah menjahit blaus yang **tidak** mengikut urutan yang betul. Susun langkah menjahit blaus itu mengikut urutan yang betul dengan menulis **1,2** dan **4** pada ruang jawapan yang disediakan. Jawapan 3 dan 5 diberi.

- | | | |
|-----|--|---|
| i | Cantumkan kelim rusuk dengan menggunakan kelim belakang | 3 |
| ii | Mengemas bahagian bawah blaus dengan menjahit kelepak belakang | 5 |
| iii | Cantumkan kelim bahu badan hadapan dan kelim bahu belakang | |
| iv | Sediakan lengan dan cantumkan lengan ke lubang lengan | |
| v | Sediakan lapik berbentuk dan cantumkan lapik pada garis blaus | |

[3 markah]

19. Rajah 5 menunjukkan sebahagian proses menjahit jahitan tampal cantum



Rajah 5

Berdasarkan rajah 5 :

a) Senaraikan **dua** bahan yang diperlukan untuk menjahit tampal cantum.

- i.
.....

ii.
.....

[2 markah]

b) Nyatakan nama jahitan yang digunakan untuk mencantum setiap kepingan tampal cantum

.....
.....

[1 markah]

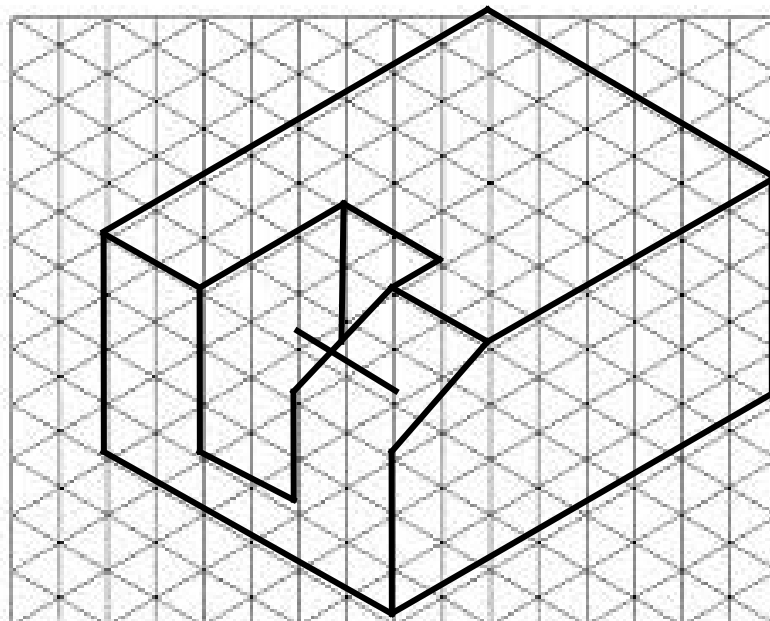
20. Nyatakan istilah bagi pernyataan berikut pada ruang yang disediakan

- i Barangan asas yang diperlukan untuk meneruskan kehidupan.
- ii Aktiviti membeli dan menjual barang dengan tujuan untuk mendapatkan keuntungan.
- iii Pelengkap kepada keperluan asas supaya hidup manusia lebih selesa.

| |
|--|
| |
| |
| |

Bahagian B
{ 40 markah }

21. Rajah 6 menunjukkan lukisan sebuah objek.



Berdasarkan Rajah 6,

a) Lakarkan unjuran ortografik bagi objek itu dan dimensi panjang, lebar dan tinggi diruang jawapan yang disediakan.

Gunakan skala 1 petak : 10 mm pada jawapan anda.

[7 markah]

b) Nyatakan **tiga** alatan lukisan teknik yang digunakan untuk melukis unjuran ortografik itu .

i.
.....

- ii.
-
- iii.
-

[3 markah]

22. Rajah 7 menerangkan tentang Aida seorang gadis remaja yang aktif dan gemar bersukan tetapi tidak mengamalkan tabiat makan yang sihat .



Berdasarkan situasi pada Rajah 7 :

Rajah 7

a. cadangkan amalan tabiat makan yang sihat yang perlu diamalkan oleh Aida.

[7 markah]

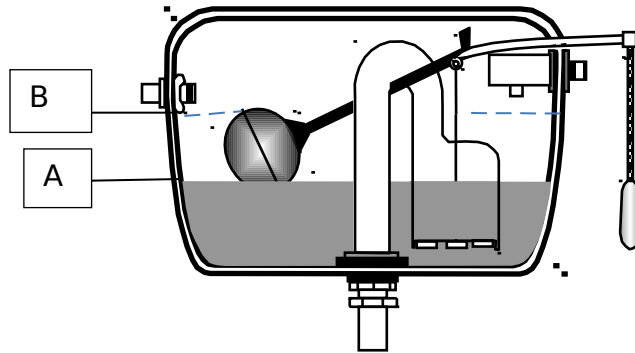
b. Nyatakan **tiga** faktor utama dalam merancang diet seimbang?

- i.
-
- ii.
-

iii.
.....

[3 markah]

23. Amin menghadapi masalah paras air dalam tangki simbah yang kurang . Keadaan ini menyebabkan mangkuk tandas tidak dapat dicuci dengan sempurna. Oleh itu, Amin perlu melaras air dalam tangki simbah.



a. Huraikan langkah yang perlu dilakukan oleh Amin untuk melaras air dari aras A ke aras B.

.....
.....
.....
.....
.....
.....
.....
.....
.....
.....
.....
.....
.....
.....
.....
.....
.....
.....
.....
.....
.....
.....

[6 markah]

b. Nyatakan **dua** jenis tangki simbah.
i.
ii.

[2 markah]

c. Nyatakan nama **dua** bahagian yang terdapat di dalam tangki simbah.

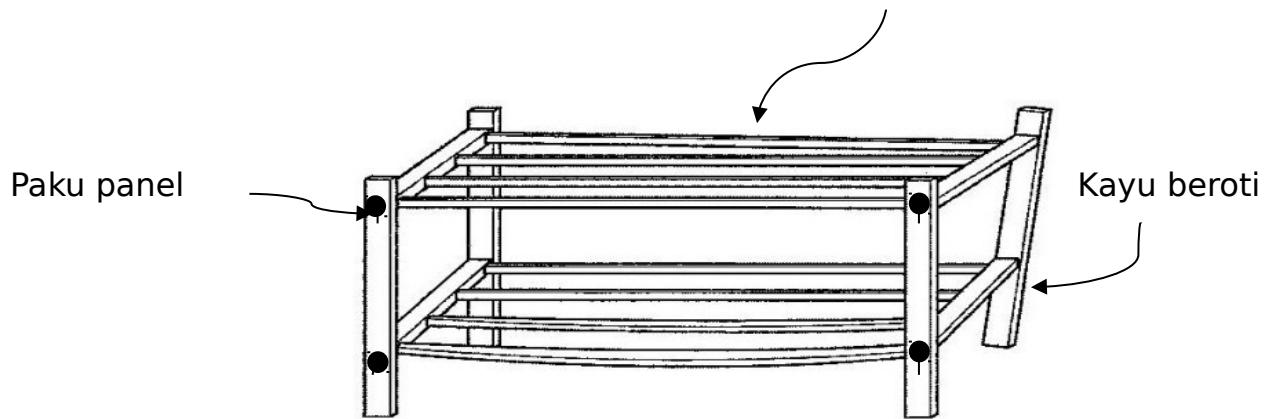
i.

ii.

.....

[2 markah]

24. Rajah 8 menunjukkan sebuah produk tempat meletak tuala mandi yang basah dan dibuat tanpa kemasan. Kayu jerjak



Rajah 8

Berdasarkan Rajah 8 ,

(a) Kenal pasti masalah pada produk dan cadangkan langkah penyelesaiannya.

.....

.....

.....

.....

.....

.....

.....

.....

.....

.....

.....

.....
.....

[8 markah]

(b) Namakan dua bahan kemasan yang sesuai digunakan untuk menjadikan produk itu lebih berkualiti.

- i.
.....
- ii.
.....

[2 markah]

SKEMA JAWAPAN (SET 1)

Bahagian A

1

| | |
|-----|---|
| i | ✓ |
| ii | |
| iii | ✓ |
| iv | |
| v | ✓ |

2

| | |
|-----|---|
| i | C |
| ii | A |
| iii | B |

3

| | |
|-----|---|
| i | ✓ |
| ii | ✓ |
| iii | |
| iv | |
| v | ✓ |

4

| | |
|----|--------------------------------|
| a) | 879 @ 00879 unit |
| b) | $879 - 609 (1m) = 270$ unit |

5

| | |
|---------------------|---------------------|
| i | LED |
| ii | Perintang |
| iii | Transistor |
| iv | Bateri @ sel kering |
| Mana-mana 3 jawapan | |

6

| | |
|-----|---|
| i | |
| ii | 4 |
| iii | 3 |
| iv | 2 |
| v | |

7

| | |
|-----|--------------|
| i | Jangka tolak |
| ii | Sesiku T |
| iii | Sesiku set |

8

| | |
|---|----------------------|
| P | Tuas pemegang benang |
| Q | Gigi penolak |
| R | Rodaimbang |

| | | |
|---|-----|---|
| 9 | i | B |
| | ii | A |
| | iii | C |

| | | |
|---|-----|---|
| 1 | i | √ |
| 0 | ii | |
| | iii | √ |
| | iv | |
| | v | √ |




| | | |
|----------------------------|-----|--------------------------|
| 1 | i | Sesuai dengansaiz pokok |
| 1 | ii | Mempunyai lubang saliran |
| | iii | Mudah dibersihkan |
| | iv | menarik |
| | v | Harga berpatutan |
| | vi | ringan |
| Mana-mana 3 jawapan | | |

| | | |
|---|-----|-------------|
| 1 | i | cara melayu |
| 2 | ii | Cara cina |
| | iii | cara india |

| | | |
|---|-----|---|
| 1 | i | √ |
| 3 | ii | √ |
| | iii | |
| | iv | √ |
| | v | |

| | | |
|----------------------------|-----|------------------------------|
| 1 | i | Ubi kayu @ keledek @ keladi |
| 4 | ii | Beras pulut @ tepung beras @ |
| | iii | Sagu |
| | iv | Gula Melaka |
| | v | kelapa |
| Mana-mana 3 jawapan | | |

| | | |
|---|-----|---|
| 1 | i | √ |
| 5 | ii | X |
| | iii | X |

| | | |
|---|-----|---|
| 1 | i |  |
| 6 | ii |  |
| | iii |  |

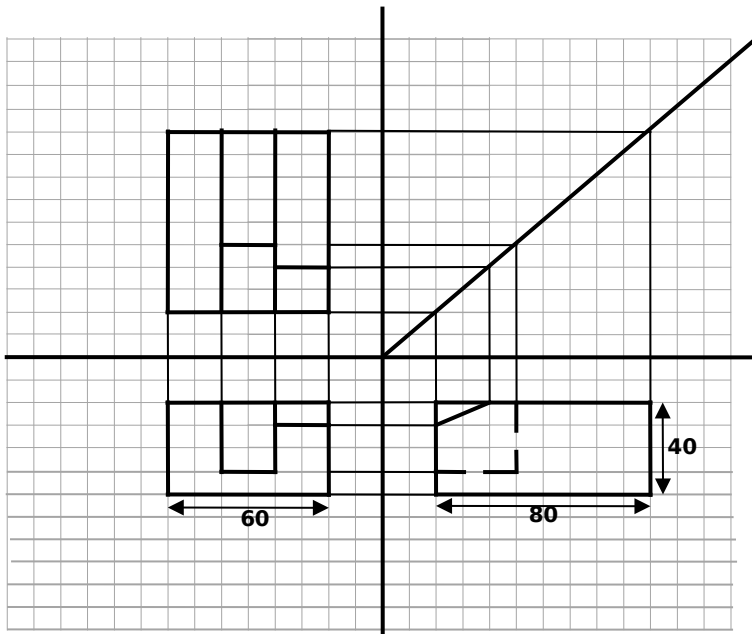
| | | |
|---|-----|---|
| 1 | i | √ |
| 7 | ii | √ |
| | iii | X |

| | | |
|---|-----|---|
| 1 | iii | 1 |
| 8 | iv | 4 |
| | v | 2 |

| | | |
|----------------------------|----|-----------------|
| 1 | a) | Fabrik |
| 9 | | benang |
| | | plat contoh |
| | | kertas lapik |
| Mana-mana 2 jawapan | | |
| | b) | Jahit lilit ubi |

| | | |
|---|-----|------------|
| 2 | i | keperluan |
| 0 | ii | Perniagaan |
| | iii | kehendak |

Bahagian B

| No soal an | Penerangan | Skor | Jum |
|------------|--|--|-----|
| 21 | <p>a) Lakaran 3 sudut pandangan.(skala : 1 kotak : 10 mm)</p>  | <p>Cara pemarkahan : 3 sudut pandangan dilukis mengikut skala - (3 markah)</p> <p>Ada garisan binaan @garisan tersembunyi - (1 markah)</p> <p>Dimensi - panjang, tinggi dan lebar - (3 markah)</p> | 7 |
| | <p>b)</p> <ul style="list-style-type: none"> i) Papan lukis ii) Pensil iii) Sesiku T iv) Sesiku set 30°/60° v) Jangka tolok | <p>1 1 1 1 1</p> | 3 |

| | | | |
|---------------|--|-------------------------------------|-----------|
| | vi) Pembaris vii) Pemadam (mana-mana 3 jawapan betul) | 1 1 | |
| JUMLAH | | | 10 |
| 22 | a) <ul style="list-style-type: none"> ➤ Makan makanan yang dapat membekalkan tenaga ➤ Mesti mengambil hidangan utama iaitu sarapan , makan tengahari dan makan malam ➤ Amalkan makan mengikut masa ➤ Kurangkan pengambilan makanan yang manis dan garam dalam makanan ➤ Makan makanan yang membekalkan vitamin, garam mineral dan serat ➤ Kunyah makanan hingga lumat ➤ Minum sekurang-kurangnya 8 gelas air sehari | 1 1 + 1 1 1 1 1 1 | 7 |
| | b) <ul style="list-style-type: none"> i. jantina ii. umur iii. kesihatan iv. aktiviti v. saiz tubuh (mana-mana 3 jawapan betul) | 1 1 1 1 1 | 3 |
| JUMLAH | | | 10 |
| | a) <ul style="list-style-type: none"> i. Laraskan skru pelaras dengan pemutar skru. ii. Perhatikan aras air naik ke aras yang dikehendaki. ii. Kunci pelaras injap bebola dengan mengetatkan nat pengunci. | 1 + 1 1+ 1 1 + 1 | 6 |
| | b) <ul style="list-style-type: none"> i. tangki simbah aras rendah | 1 | 2 |

| 23 | ii. tangki simbah aras tinggi | | 1 | | | | | | | | | | | | | | | | |
|-----------------------|--|--|--|-----------|-----------------------|---|---------------------------------------|-----------------------------------|---|--|--------------------------|---|---|--|---|---------------------|----------------------------|--|--|
| | c) | | | | | | | | | | | | | | | | | | |
| | i. Paip alur masuk | | 1 | | | | | | | | | | | | | | | | |
| | ii. Injap bebola | | 1 | | | | | | | | | | | | | | | | |
| | iii. Injap gegendang | | 1 | | | | | | | | | | | | | | | | |
| | iv. Tiub sifon | | 1 | | | | | | | | | | | | | | | | |
| | v. Lengan pelampung | | 1 | | | | | | | | | | | | | | | | |
| | vi. Pelampung | | 1 | | | | | | | | | | | | | | | | |
| vii. Paip alur keluar | | 1 | | | | | | | | | | | | | | | | | |
| viii. Paip Limpah | | 1 | | | | | | | | | | | | | | | | | |
| | (mana-mana 2 jawapan betul) | | 1 | | | | | | | | | | | | | | | | |
| | | | JUMLAH | 10 | | | | | | | | | | | | | | | |
| 24 | a) | | | | | | | | | | | | | | | | | | |
| | | <table border="1"> <thead> <tr> <th>Bi l</th> <th>Masalah</th> <th>Cadangan penyelesaian</th> </tr> </thead> <tbody> <tr> <td>1</td> <td>Kayu melengkung / bengkok / melendut.</td> <td>Gunakan kayu yang lurus dan kuat.</td> </tr> <tr> <td>2</td> <td>Pemasangan dengan menggunakan paku panel, tidak kukuh.</td> <td>Pasang menggunakan skru.</td> </tr> <tr> <td>3</td> <td>Menggunakan kayu jerjak dan kayu beroti yang kecil.</td> <td>Gantikan dengan keluli lembut /besi / kayu yang lebih besar.</td> </tr> <tr> <td>4</td> <td>Dibuat tanpa kemas.</td> <td>Membuat kemas yang sesuai.</td> </tr> </tbody> </table> | Bi l | Masalah | Cadangan penyelesaian | 1 | Kayu melengkung / bengkok / melendut. | Gunakan kayu yang lurus dan kuat. | 2 | Pemasangan dengan menggunakan paku panel, tidak kukuh. | Pasang menggunakan skru. | 3 | Menggunakan kayu jerjak dan kayu beroti yang kecil. | Gantikan dengan keluli lembut /besi / kayu yang lebih besar. | 4 | Dibuat tanpa kemas. | Membuat kemas yang sesuai. | | |
| | Bi l | Masalah | Cadangan penyelesaian | | | | | | | | | | | | | | | | |
| | 1 | Kayu melengkung / bengkok / melendut. | Gunakan kayu yang lurus dan kuat. | | | | | | | | | | | | | | | | |
| | 2 | Pemasangan dengan menggunakan paku panel, tidak kukuh. | Pasang menggunakan skru. | | | | | | | | | | | | | | | | |
| | 3 | Menggunakan kayu jerjak dan kayu beroti yang kecil. | Gantikan dengan keluli lembut /besi / kayu yang lebih besar. | | | | | | | | | | | | | | | | |
| 4 | Dibuat tanpa kemas. | Membuat kemas yang sesuai. | | | | | | | | | | | | | | | | | |
| | | | 1 + 1 | | | | | | | | | | | | | | | | |
| | | | 1 + 1 | | | | | | | | | | | | | | | | |
| | | | 1 + 1 | | | | | | | | | | | | | | | | |
| | | | 1 + 1 | 8 | | | | | | | | | | | | | | | |
| | b) | | | | | | | | | | | | | | | | | | |
| | i) Syelek | | 1 | | | | | | | | | | | | | | | | |
| | ii) Lekar | | 1 | | | | | | | | | | | | | | | | |
| | iii) Cat licau / cat semburan | | 1 | | | | | | | | | | | | | | | | |
| | iv) Cat tahan karat / cat semburan (jika keluli) | | 1 | | | | | | | | | | | | | | | | |
| | (mana-mana 2 daripada jawapan) | | | 2 | | | | | | | | | | | | | | | |
| | | | JUMLAH | 10 | | | | | | | | | | | | | | | |