

1 Antara berikut, yang manakah amalan keselamatan yang perlu diikuti semasa bekerja di bengkel?

- A Menggunakan alatan tangan yang tumpul
- B Memastikan alat tangan dan mesin boleh digunakan**
- C Menyimpan barang yang mudah terbakar di tepi pintu
- D Meletakkan alatan di atas meja kerja setelah selesai digunakan.

2 Apakah yang dimaksudkan dengan reka bentuk?

- A Mereka bentuk produk baru
- B Produk yang memenuhi cita rasa pengguna.
- C Mengubahsuaikan produk sedia ada menjadi lebih baik.
- D Susunan bahan secara terancang untuk menghasilkan sesuatu produk**

3 Pernyataan berikut menerangkan satu faktor reka bentuk

Hasil produk tidak menjejaskan alam sekitar

Apakah faktor itu?

- A Fungsi
- B Mesra alam**
- C Nilai komersial
- D Kesesuaian bahan

4 Berikut adalah ciri satu bahan yang digunakan dalam projek reka bentuk.

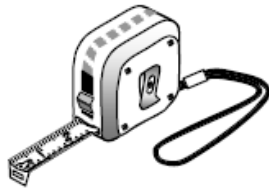
- Ringan, kuat dan mudah dikerjakan
- Tidak mudah meleding, mengecut atau retak
- Tidak pecah apabila dipaku pada hujungnya

Apakah nama bahan itu ?

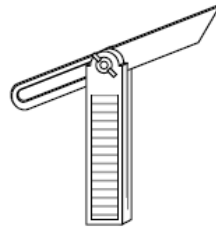
- A Kayu MDF (*Medium Density Fibreboard*)
- B Papan lapis**
- C Perspektif
- D Kayu

5 Antara berikut, alatan manakah yang paling sesuai digunakan untuk menanda garisan selari dengan tepi kay u ?

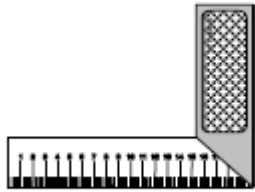
A



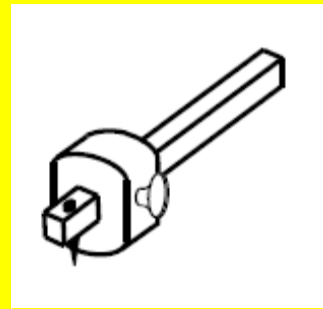
C



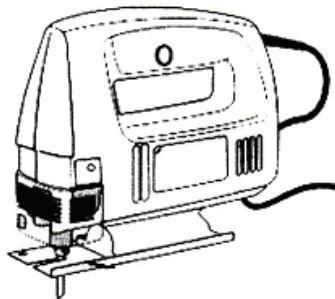
B



D



6 Rajah 5 menunjukkan sebuah mesin gergaji jig



Rajah 1

Apakah kegunaan mesin tersebut?

- A Memotong garisan lurus dan membentuk lengkung pada bahan
- B Memotong kayu kecil dan membuat tanggam
- C Mengerat dan membelah kayu
- D Memotong perspeks dan PVC

7 Reja kayu digunakan semasa kerja mencabut paku dengan tukul kuku kambing yang bertujuan untuk

- A melindungi permukaan kayu
- B memudahkan kerja mencabut paku
- C mengelakkan hulu daripada tercabut
- D Mengelakkan paku daripada bengkok

8 Berikut ialah langkah-langkah menyapu cat pada projek kerja kayu. Susun langkah-langkah itu mengikut urutan.

- I Sapu lapisan cat alas.
- II Bersihkan permukaan kayu
- III Sapu lapisan cat licau.
- IV Gosok dengan kertas las halus dan bersihkan.

- A II, I, III, dan IV
- B II, III, IV, dan I
- C II, I, IV, dan III**
- D II, III, I, dan IV

9 Jadual 1 menunjukkan kos untuk membuat lima unit projek reka bentuk.

Butiran	Jumlah (RM)
Kos bahan	240.00
Kos upah	40.00
Kos overhed	25.00

Jadual 1

Berapakah kos pengeluaran bagi seunit projek reka bentuk tersebut?

- A RM 6.10
- B RM28.00
- C RM52.00
- D RM61.00**

10 Dalam proses reka cipta, mengumpul maklumat boleh dilakukan melalui

- A lakaran
- B soal selidik**
- C perancangan
- D pengubahsuaian

11 Apakah kepentingan jadual kerja dalam proses perancangan pembinaan projek reka cipta?

- A Pengubahsuaian dapat dilakukan pada akhir proses rekacipta
- B Memastikan kerja disiapkan pada masa yang telah ditetapkan**
- C Menentukan kos penggunaan projek untuk seunit
- D Menjimatkan penggunaan bahan serta alatan

12 Apakah langkah pertama dalam proses mereka cipta?

- A Menganalisis maklumat
- B Mengenalpasti masalah**
- C Mengumpul maklumat
- D Memilih idea

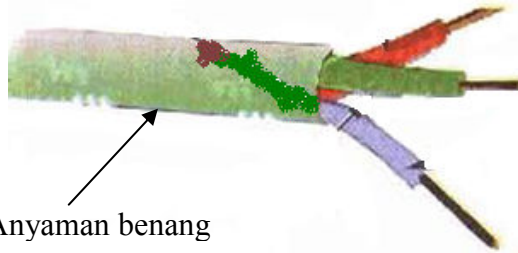
- 13 Antara berikut, manakah perlu ada dalam pendokumentasian reka cipta?
 I Nama dan fungsi produk
 II Sejarah penghasilan produk
 III Latar belakang produk
 IV Deskripsi produk

- A I, II dan III
 B I, II dan IV
C I, III dan IV
 D II, III dan IV

- 14 Antara berikut, yang manakah menunjukkan padanan bahan kemasan dan pelarutnya yang betul

	Bahan Kemasan	Pelarut
A	Syelek	Spirit Metil
B	Tona Kayu	Turpentin
C	Cat Licau	Thinner
D	Lekar	Spirit Metil

- 15 Rajah 4 menunjukkan wayar tiga teras



Penebat PVC Anyaman benang

Rajah 2

Antara yang berikut, alatan elektrik yang manakah menggunakan wayar tersebut?

- A Peti sejuk
 B Mesin basuh
C Cerek elektrik
 D Mesin pengisar

- 16 Maklumat di bawah menerangkan tentang lampu pendarflour.

- | |
|--|
| <ul style="list-style-type: none"> • Kedua-dua hujung tiub merah • Lampu tidak menyala |
|--|

Bahagian manakah yang mengalami kerosakan ?

- A Cok
 B Perumah
 C Pemegang tiub
D Suis penghidup

17 Jadual 2 menunjukkan bacaan meter elektrik bagi rumah Encik Ali

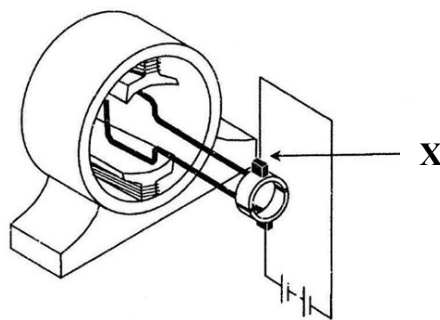
Bacaan meter bulan Jan 2011	58646
Bacaan meter bulan Februari 2011	58871
Kadar 200 unit pertama	= 0.218 seunit
Kadar unit seterusnya	= 0.258 seunit

Jadual 1

Berdasarkan bacaan meter kilowatt jam di atas, kira jumlah bayaran bil elektrik bagi rumah Encik Ali.

- A RM43.60
- B RM49.05
- C RM50.05**
- D RM58.05

18 Rajah 5 menunjukkan bahagian utama motor DC

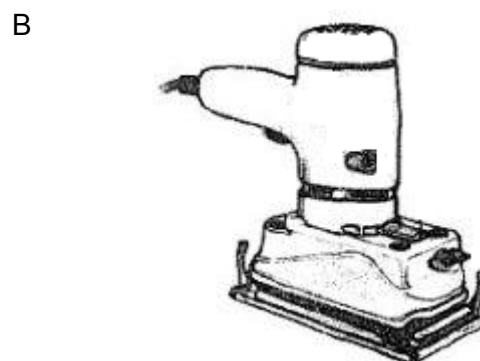
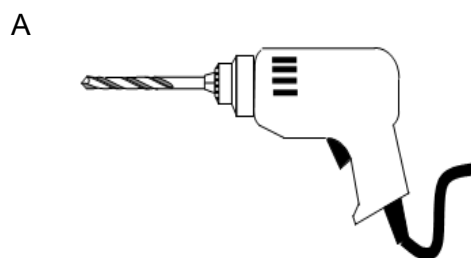


Rajah 3

Apakah X?

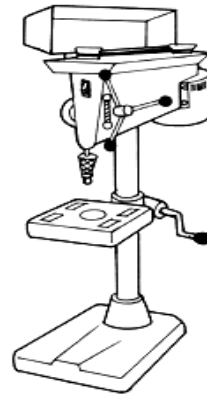
- A Gegelung angker
- B Penukar tertib
- C Berus karbon**
- D Magnet

19 Antara mesin berikut yang manakah menggunakan motor arus terus?

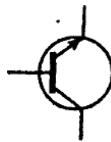




D



20 Rajah 8 menunjukkan simbol komponen elektronik

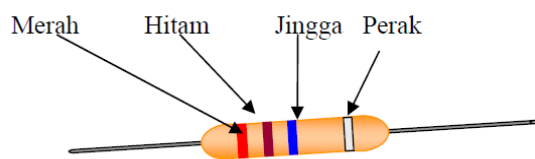


Rajah 4

Apakah fungsi komponen elektronik seperti yang ditunjukkan pada simbol di atas?

- A Mengeluarkan cahaya bagi menunjukkan adanya arus dalam litar
- B Menyimpan dan membuang cas elektrik
- C Mengurangkan voltan dalam litar
- D Meningkatkan arus dalam litar**

21 Rajah 9 adalah sejenis komponen elektronik



Rajah 5

Hitam	0
Perang	1
Merah	2
Jingga	3
Kuning	4
Hijau	5
Biru	6
Ungu	7
Kelabu	8
Putih	9

Kirakan nilai perintang komponen tersebut?

- A 20 Ω
- B 20 K Ω**
- C 200 K Ω
- D 20000 K Ω

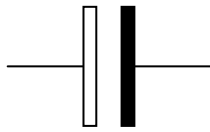
22 Rajah 6 menunjukkan satu komponen elektronik.



Rajah 6

Antara berikut, yang manakah simbol komponen itu?

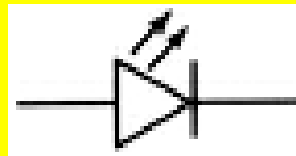
A



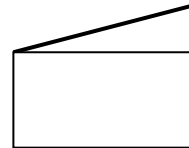
B



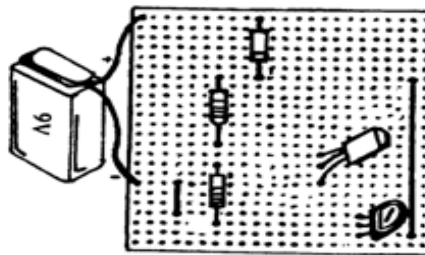
C



D



23 Rajah 7 menunjukkan satu projek elektronik yang tidak berfungsi.



Rajah 7

Antara berikut, yang manakah langkah yang patut diambil?

- I Memeriksa kekukuhan pematerian kaki komponen
- II Memeriksa kekutuban kaki komponen aktif
- III Memeriksa limpahan pateri antara balapan pada bod litar
- IV Memeriksa kekutuban kaki komponen pasif

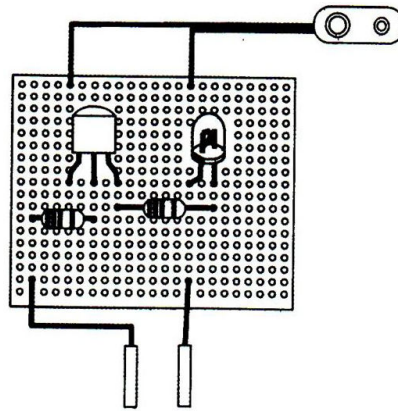
A I, II dan III

B I, II dan IV

C I, III dan IV

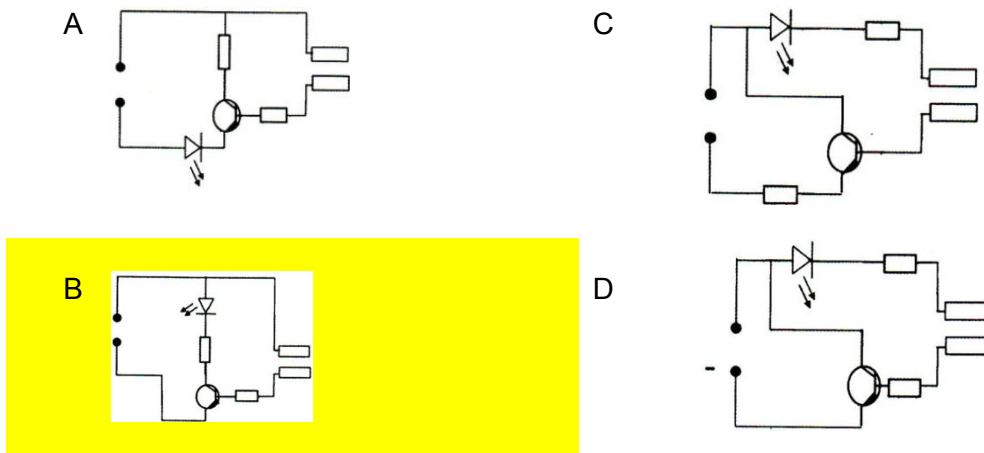
D II, III dan IV

24 Rajah 7 menunjukkan lukisan bergambar satu projek elektronik.

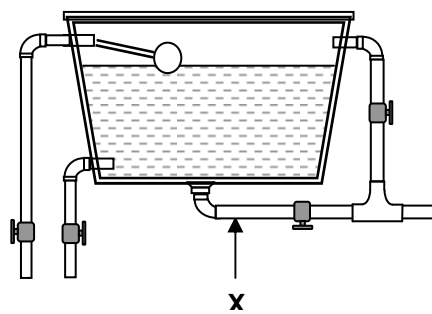


Rajah 8

Antara yang berikut lukisan skematik yang manakah betul ?



25



Rajah 9

Rajah 9 di atas menunjukkan sebuah tangki simpanan air. Paip yang bertanda X ialah

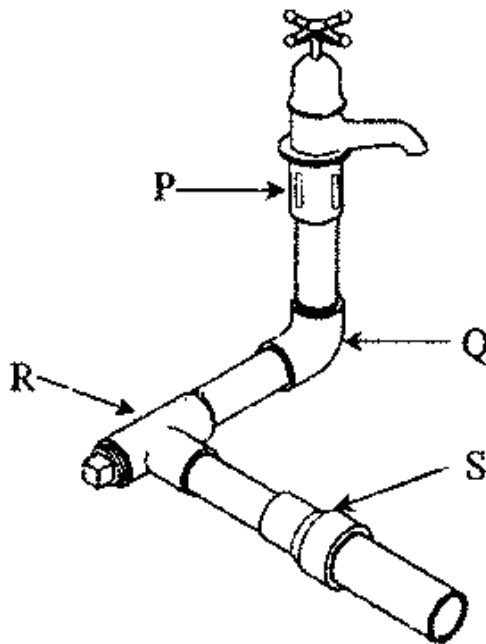
- A Paip cuci
- B Paip agihan
- C Paip limbah
- D Paip perkhidmatan

26 Susun mengikut urutan langkah membersihkan perangkap 'S' yang tersumbat

- I Buka plag buangan
- II Jolok dawai kasar melalui lubang buangan untuk mengeluarkan kotoran
- III Letak baldi di bawah plag buangan perangkap
- IV Pasang semula plag buangan

- A I, II, III, IV
- B I, II, IV, III
- C II, III, I, IV
- D III, I, II, IV

27 Rajah 12 menunjukkan pemasangan bahan-bahan penyambungan paip.



Rajah 10

Antara P, Q, R dan S yang manakah penyuai soket PT dan siku 90⁰ sama?

- A P dan Q
- B R dan S
- C Q dan R
- D P dan S

28 Antara yang berikut bahagian yang manakah menerima bekalan air terus daripada paip perkhidmatan?

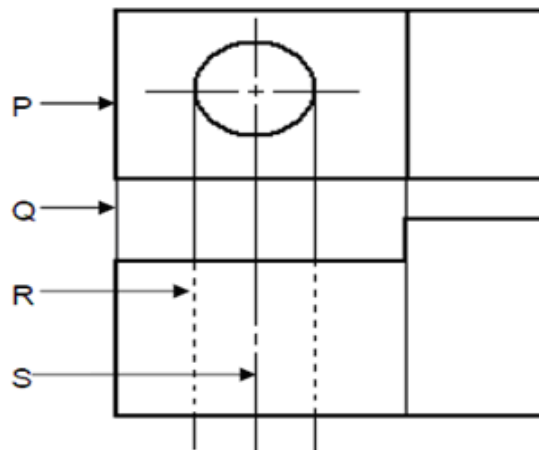
- I Tangki Simpanan
- II Pili dapur
- III Pili bilik air
- IV Tangki simbah

- A I dan II**
- B I dan IV
- C II dan III
- D III dan IV

29 Apakah alatan lukisan teknik yang paling sesuai digunakan untuk memindahkan ukuran dan menandakan jarak yang sama ?

- A Jangka lukis
- B Jangka tolok**
- C Jangka sudut
- D Sesiku set

30 Rajah 11 menunjukkan pelan dan pandangan hadapan sebuah objek.

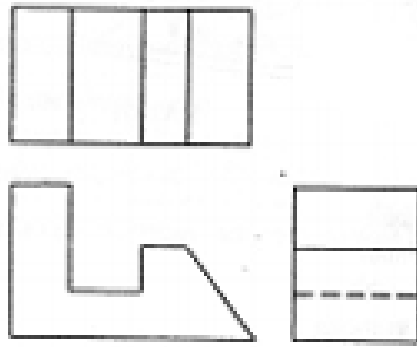


Rajah 11

Antara berikut, yang manakah garisan penengah?

- A P
- B Q
- C R
- D S**

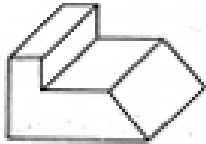
31 Rajah 10 menunjukkan satu lukisan unjuran ortografik sebuah bongkah



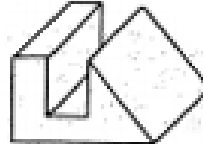
Rajah 10

Antara yang berikut yang manakah bongkah itu?

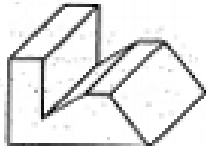
A



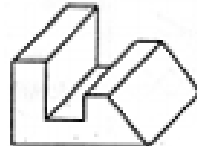
C



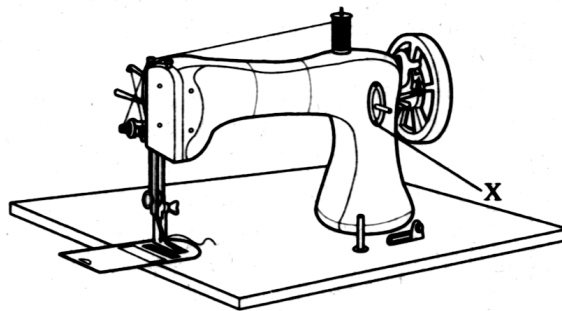
B



D



32 Rajah 12 menunjukkan sebuah mesin jahit.

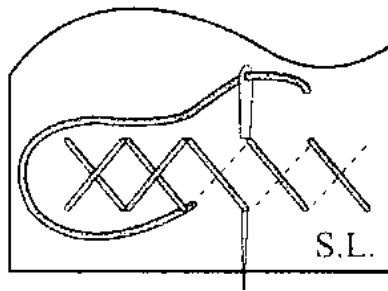


Rajah 13

Apakah X?

- A Tuas angkat
- B Penekan jahitan
- C Pelaras mata jahitan
- D Tuas pemegang benang

- 33 Rajah 13 menunjukkan salah satu jenis jahitan untuk menghias artikel

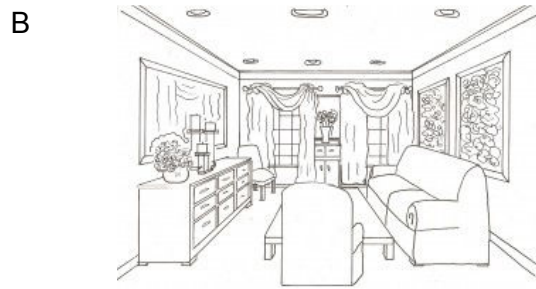


RAJAH 14

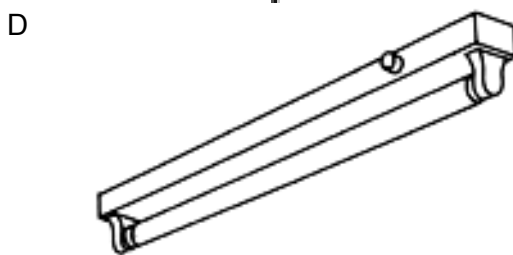
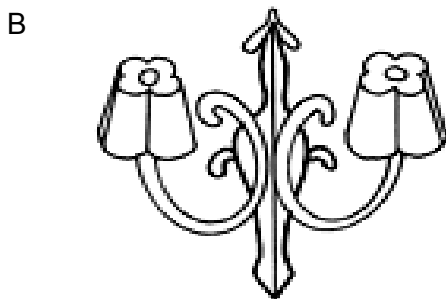
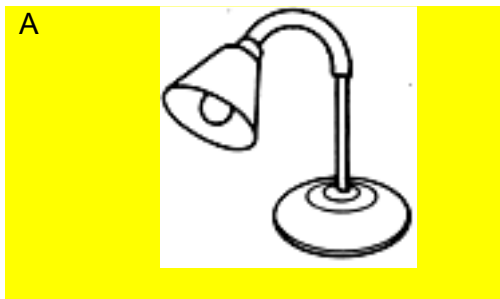
Apakah jahitan itu?

- A Jahitan suji bilang
B Jahitan insang pari
C Jahitan sembat susup
D Jahitan silang pangkah
- 34 Antara makanan berikut, yang manakah termasuk dalam hidangan sepinggan lengkap?
- I Roti jala
II Nasi lemak
III Roti canai
IV Mihun goreng
- A I dan II
B I dan III
C II dan III
D II dan IV
- 35 Antara berikut, yang manakah adab semasa di meja makan?
- A Merapatkan kutleri setelah selesai makan
B Meniup makanan yang panas
C Meletakkan siku di atas meja
D Mencungkil gigi di hadapan tetamu selepas makan

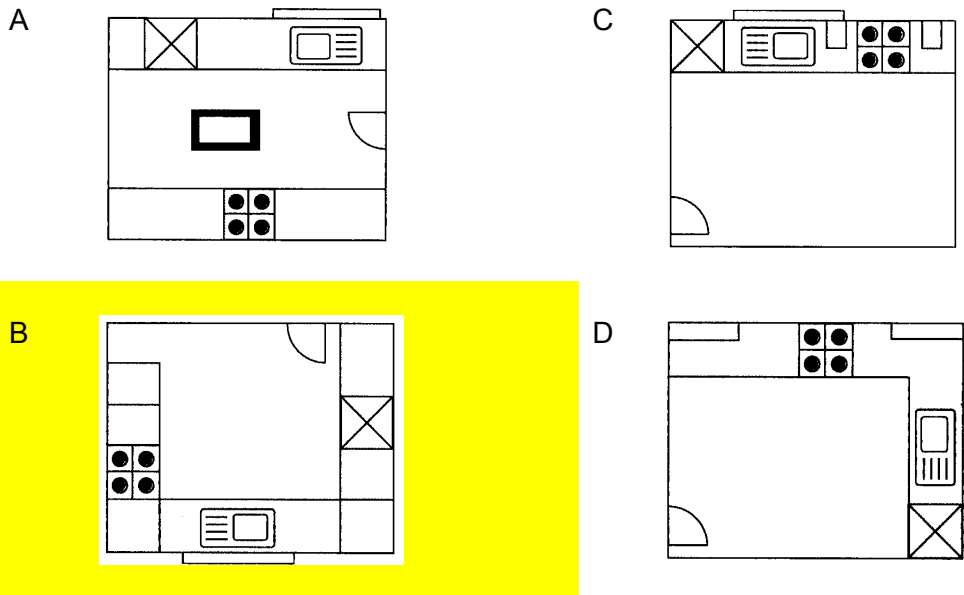
36 Antara yang berikut, yang manakah merupakan ruang persendirian sebuah tempat kediaman?



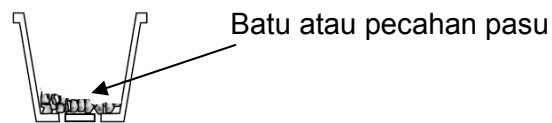
37 Antara yang berikut yang manakah menghasilkan pencahayaan terus?



38 Antara yang berikut yang manakah menunjukkan corak susun atur alatan dan kelengkapan ruang dapur bentuk U?



39



Rajah 15

Apakah tujuan melakukan perkara seperti dalam Rajah 16?

- A Mengelakkan air keluar dari bawah pasu
- B Mengelakkan akar pokok keluar dari bawah pasu
- C Mengurangkan kuantiti medium semaian di dalam pasu
- D Mengelakkan medium keluar semasa siraman dilakukan**

40 Apakah tujuan mencelupkan pangkal keratan batang ke dalam hormon pengakaran sebelum ditanam?

- A Menggalakkan pertumbuhan akar**
- B Mengelakkan keratan dari menjadi kering
- C Mengelakkan keratan dari menjadi reput
- D Melembapkan keratan batang

41 Apakah yang diperkenalkan untuk mengatasi masalah dalam sistem barter?

- A Cek
- B Wang**
- C Kad Kredit
- D Kad Prabayar

42 Aina membayar terlebih dahulu sejumlah wang sebelum dapat menggunakan perkhidmatan

Berdasarkan pernyataan di atas, alat pembayaran manakah yang dimaksudkan?

- A Kad Pintar
- B Kad Kredit
- C Kad Debit
- D Kad Prabayar**

43 Maklumat berikut adalah ciri sejenis perniagaan.

- memerlukan modal yang besar
- mempunyai kemudahan gudang
- melibatkan kerja memecah pukal

Apakah jenis perniagaan itu?

- A Perniagaan borong**
- B Perniagaan luar negeri
- C Perniagaan runcit kecil-kecilan
- D Perniagaan runcit besar-besaran

44 Maklumat berikut menerangkan sebuah perniagaan.

- Enak Bakery dimiliki oleh Puan Diana
- Modal diperoleh daripada simpanan sendiri dan pinjaman bank
- Puan Diana dibantu oleh Siti dan Dilla

Apakah jenis perniagaan tersebut?

- A Syarikat sendirian berhad
- B Syarikat awam berhad
- C Milikan tunggal**
- D Perkongsian

45 Puan Adibah ingin menubuhkan perniagaan rawatan kecantikan di Banting.

Susun langkah-langkah yang perlu diikuti oleh beliau.

- I Mendapatkan modal perniagaan
- II Memohon lesen perniagaan
- III Mendaftar perniagaan
- IV Membuat perancangan

- A I, II, III, IV
- B II, I, IV, III
- C III, IV, I, II
- D IV, III, II, I**

46 Stok barang-barang bergerak pantas bermaksud

- A barangan yang dibeli secara pukal
- B barangan yang sering dibeli oleh pengguna**
- C barangan yang mudah dibawa dan disimpan
- D barangan yang tahan lama

47 Apakah fungsi Borang PNA 42?

- A Memohon lesen perniagaan
- B Merekod maklumat perniagaan
- C Mendapatkan kelulusan nama perniagaan**
- D Memperbaharui pendaftaran perniagaan

48 Jadual 3 di bawah menunjukkan susunan dokumen perniagaan bagi urus niaga kredit

Sebelum Urus Niaga	Semasa Urus Niaga	Selepas urus Niaga
Surat Tanya	Y	Penyata Akaun
Sebut Harga	Invois	Z

Jadual 2

Apakah Y dan Z?

	Y	Z
A	Resit	Nota Kredit
B	Katalog	Nota Debit
C	Borang Pesanan	Resit
D	Nota Serahan	Senarai Harga

Syarikat Jula Juli
114, Jln Pokok Sentang,
47000 Klang,
Selangor

Syarikat Indah Permai
Lrg 11, Menara Indah
Jln Tun Teja,
51000 Kuala Lumpur

No. Pesanan: JL959 10 Sept 2008

Kuantiti	Butiran	Kos Seunit(RM)	Jumlah (RM)
3	Almari Buku	1 400	4 200

Syarat: 7% 10 hari
2% 30 hari

K & K di K
...*Aiman*.....
(Pengurus)

Sekiranya Syarikat Indah Permai membuat bayaran pada 5 Oktober 2008, berapakah jumlah yang perlu dibayar?.

- A RM 3 906
- B RM 4 116**
- C RM 4 284
- D RM 4 494

50 Apakah yang dimaksudkan dengan pengeluaran ekstraktif?

- A Aktiviti memberikan perkhidmatan kepada pelanggan
- B Aktiviti yang menggunakan barang separuh siap
- C Aktiviti mengeluarkan bahan mentah daripada sumber alam**
- D Aktiviti memproses bahan mentah menjadi barang separuh siap

51 Apakah ganjaran untuk usahawan dalam bidang perniagaan?

- A Sewa
- B Upah
- C Faedah
- D Keuntungan**

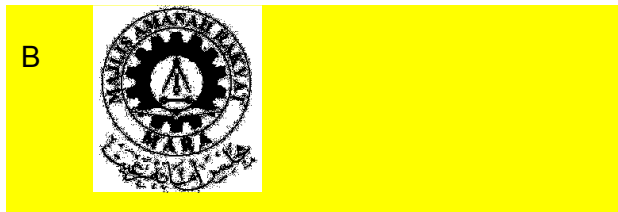
52 Berikut adalah maklumat tentang seorang usahawan.

Budin menjalan perniagaan menjual aiskrim di padang rekreasi yang menjadi tumpuan pengunjung

Apakah ciri usahawan yang dimiliki oleh Budin ?

- A Kreatif
- B Inovatif
- C Bijak mengambil peluang**
- D Daya usaha yang berterusan

53 Manakah antara berikut, agensi yang membantu, melatih dan membimbing bumiputera dalam kegiatan perniagaan dan perkhidmatan?



54 Antara yang berikut, catatan bergu yang manakah betul?

	Urus niaga	Keterangan	
		Debit	Kredit
A	Bayar gaji dengan cek	Bank	Gaji
B	Belian tunai	Tunai	Belian
C	Beli perabot dengan cek	Belian	Bank
D	Bayar sewa dengan cek	Sewa	Bank

55 Antara berikut, akaun manakah yang akan di debitkan ?

- A Akaun Belanja**
- B Akaun Modal
- C Akaun Jualan
- D Akaun Pendapatan

56 Maklumat berikut menunjukkan satu urusaniaga

Beli barang niaga daripada Siti RM300 dan dibayar dengan cek

Catatan bergu manakah direkodkan dengan betul ?

A

Akaun Belian		
	RM	RM
Siti	300	
Siti		
	RM	RM
Belian		300

B

Akaun Bellan		
	RM	RM
Bank	300	
Akaun Bank		
	RM	RM
Belian		300

C

Akaun Bank		
	RM	RM
Belian	300	
Akaun Belian		
	RM	RM
Bank		300

D

Siti		
	RM	RM
Bank	300	
Akaun Bank		
	RM	RM
Siti		300

57 Apakah maksud apabila Akaun Bank menunjukkan baki di sebelah kredit?

- A Peniaga mempunyai baki wang di dalam bank
- B Peniaga tidak mempunyai wang di dalam bank
- C Peniaga membuat pinjaman daripada bank
- D Peniaga telah melakukan overdraf

58 Antara urusaniaga berikut, yang manakah direkodkan dalam Akaun Jualan ?

- A Menjual kenderaan lama milik perniagaan
- B Mengambil barang jualan untuk kegunaan sendiri
- C Menjual barang niaga dengan tunai dan dibankkan
- D Menjual komputer lama milik peribadi kepada kedai komputer.

59

Membeli kerusi untuk kegunaan perniagaan dan dibayar dengan cek RM300

Antara berikut, catatan bergu yang manakah betul?

A	Akaun Perabot	
	RM	RM
Bank	300	
Akaun Bank		
	RM	RM
		Perabot 300

B	Akaun Bank	
	RM	RM
Perabot	300	

Akaun Perabot	
RM	RM
	Bank 300

C	Akaun Bank	
	RM	RM
Kerusi	300	

Akaun Kerusi	
RM	RM
	Bank 300

D	Akaun Kerusi	
	RM	RM
Bank	300	

Akaun Bank	
RM	RM
	Kerusi 300.00

60

	RM
Kadar bayaran	120
Bil elektrik	100
Insurans	40
Gaji dan upah	50

Apakah kategori akaun bagi item di atas?

- A Akaun Tunai
- B Akaun Bank
- C Akaun Bayaran
- D Akaun Belanja

KERTAS SOALAN TAMAT